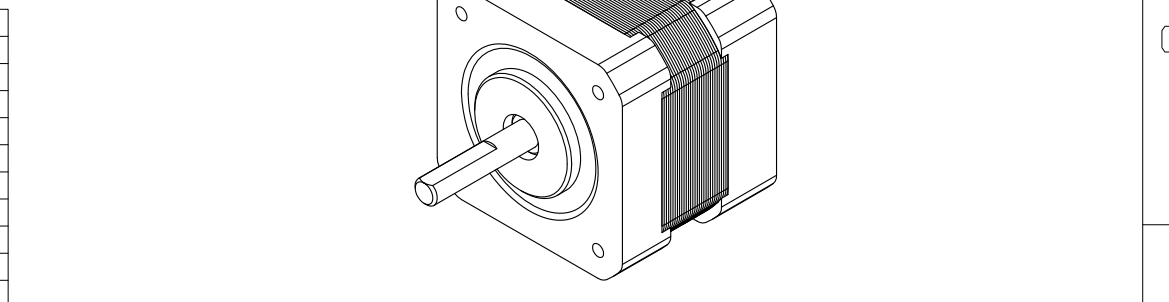


相数	2	额定工作状态	连续
基本步距角	1.8°	寿命 (小时)	5000H以上
基本步距角误差 (空载)	±0.09° 以下	温升	80 K以下
额定电流	1.4 A	绝缘耐压	500V A.C
电阻 (相)	2.1 Ω±10%	绝缘电阻	100MΩ以上
电感 (相)	3.3 mH±20%	绝缘等级	B
保持力矩	0.3 N.m	使用温度范围	0° C~+50° C
转子惯量	≈33 g.cm <sup>2</sup>	使用温度范围	20%RH~90%RH
重量	≈0.24 KG	保存温度范围	-20° C~+70° C
径向跳动	0.025 MM (负载450g)	保存湿度范围	15%RH~95%RH
轴向跳动	0.075 MM (负载920g)		



变更内容 Revision Record	电机引线颜色及接线图 	励磁顺序 (2相励磁) 	标签内容 
初次发放	注: 电机引出线颜色和线序以实物为准		
签字 The signature	初始方向: 按照表的励磁顺序从安装面看顺时针方向		
日期 Date	2019. 11. 20		

客户签字确认				视图方式: 		SM1702 两相混合式步进电机	
标记	处数	更改文件号	签名	年月日	比例	1:1	
设计		标准化			HBH 硬德保电机		
校核		工艺			深圳市德智高新有限公司 WWW.HARDBOY.NET		
审核		批准			共 1 张 第 1 张		
图样标记	H						